

CrushBox NEW DB-35 III

小ロットHDD物理破壊ニーズに最適！ ベーシック型ハードディスク破壊機

この製品(DB-35 III)は、ノートパソコン、汎用デスクトップパソコン用HDDや、その他各種電子記録メディアを*1~4つの孔をあけ圧壊(加圧変形)するハードディスク破壊機で、HDD他、各種電子記録メディアの物理破壊が可能です。

経済的価格で提供するため上位機種DB-60Proに搭載している複動方式とことなり、単動方式の油圧モーションユニット(戻りバネ)を搭載しています。(詳細:裏面参照)

全国の家電量販店でのHDD破壊サービスに活躍しているDB-25 IIの後継機種です。

3年保障 1~4TB (多層プラッター) 対応アダプタ付属して新発売!



1~4TB HDD対応アダプタ(1~2箇所圧壊)



Crush Box DB-35 III

詳しい仕様は取扱説明書 (PDF webダウンロード可能) を参照ください。

マイナンバー制度でのデータ消去の概要

データの消去証明が必要です!

個人番号もしくは特定個人情報ファイルを消去、電子媒体などを廃棄する場合は、消去または廃棄した記録を保存することが必要です。

これらの作業を委託する場合には、委託先が確実に消去または廃棄したことを証明書などで確認するよう定めています。

(Crush Box用 破壊証明書発行トレースアドオンCDソフト DB-AOS2)

* オプション

データ消去の手段が定められています!

特定個人情報などが記録された書類や機器、電子媒体などを廃棄する場合、復元不可能な手段を採用して、専用のデータ消去ソフトウェアの利用、物理的な破壊などを定めています。中小企業にも、特定個人情報等を消去・廃棄したことを確認するよう定めています。



◆用途 コンシューマー向け出張HDD/各種記録メディア破壊サービス

不要になったパソコンの処分にお困りの方
廃棄後のHDD内の情報漏洩が心配な方

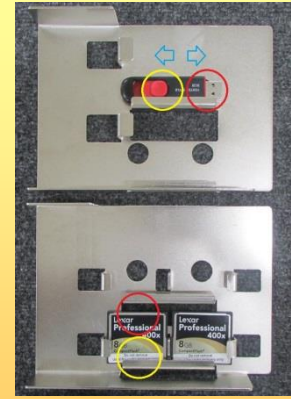
出張破壊

データ破壊可能なメディア



HDD/SSD/mSATA/CD/DVD タブレット/携帯電話

不要となったPCを処分する際に、HDDをただフォーマット(初期化)するだけでは中のデータを完全に消すことはできません。さらにHDDの筐体は強固で、電動ドリルでも穴を開けるのは困難です。



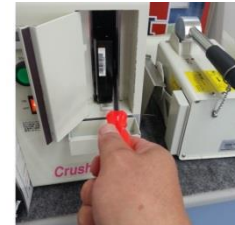
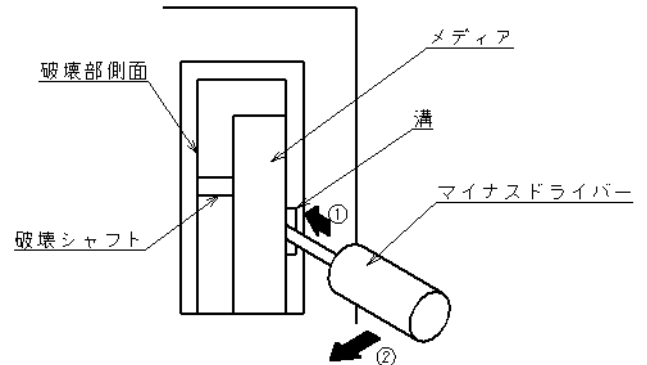
オプションアダプタ(USB/CF)

HA-1N

概要

	仕様
対象メディア	HDD,CD/DVD,ZIP,MO等 (バッテリー は破壊しないでください。)
破壊方式	圧迫破壊(1~4カ所加圧t圧変形破壊) 単動モーション機構 (注意→右参照) *すべてのHDDには対応しません。
圧壊力	3.5トン
安全・安心	各種安全インターロック機構を搭載。ハイドロリックモーション機構(特許)
寸法	185X320X388mm
重量	23Kg
破壊時間	約10秒
電源	AC100~120V 3A
マーケット	小ロット: オフィス,官公庁,企業

注意: 噛んだHDDの解除方法



物理破壊したHDDをSDGs(持続可能な社会へつなげる)活動にご協力お願いします。

日東造機では破壊したHDD単体を寄贈いただき、日東グループのNPO法人「自立支援工房あんとんねえよ」の障害者就労支援施設で手解体リサイクルを行っています。買取り相当額の都市鉱山ストラップを「寄贈返礼品」としてお返しいたします。一つ一つ丁寧に作った心あたたまる製品です。貴社CSR活動のノベルティ(景品)としてご活用ください。詳しくはE-mail: crushbox@nittoh.co.jp (TEL 0475-26-5361 唐鎌宛)

詳しくはE-mail: crushbox@nittoh.co.jp (TEL 0475-26-5361 唐鎌(カラカマ)までお問合せください。)

<製造元> 日東造機株式会社



〒297-0029 千葉県茂原市高師585

TEL 0475-26-5361 FAX 0475-27-4660

<東京ショールーム>

〒130-0014 東京都墨田区亀沢2-4-10

ホームページ <http://www.nittoh.co.jp>問合せ先: 唐鎌 karakama@nittoh.co.jp

発行日: 2019/7/29

販売リセラー(代理店)