



# CrushBox

# DB-50SSD

## マイナンバー対応、プロフェッショナル SSD/HDD壊機機

この製品(DB-50SSD)は1~2.5インチSSDやHDD(ハードディスクドライブ)を最大40箇所の多点穴あけを行い、さらにV字折り曲げ圧迫破壊する特許(PAT)製品です。

アメリカ国防総省(DoD5220.22M)や国家安全保障局(NSA)の物理破壊基準に準拠した破壊機で、日本語、英語、中国語、韓国語での操作が可能です。

また、アダプタの交換でCD/DVD/BLD/スマートフォン/PCカード/USB等の多点破壊が可能です。

**\* 破碎処理は安全でしょうか？バラバラになったメディアは破壊証拠証明にはなりません！。**

**このように破壊しましたと、処理前と処理後の写真でデータ破壊の証拠を示す。(オプションソフトDB-AOS2)**



Crush Box DB-50SSD



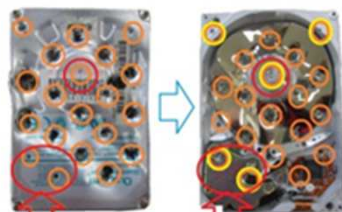
オプションアダプタ  
DB-OP-DoD



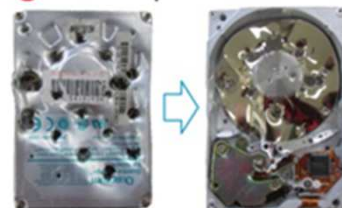
### 新開発 (特許) モーションコントロールによる破壊の様子



The motion control by hydraulic  
40multi-point



○hard stop Position



## SSD &amp; HDD &amp; CD Destruction

1 ~ 2.5インチHDD/SSD

CD/DVD/BD



日東造機(株) Crush Boxシリーズは世界22カ国で活躍しています。

Market : Offices, Medical, Army, server room and etc,

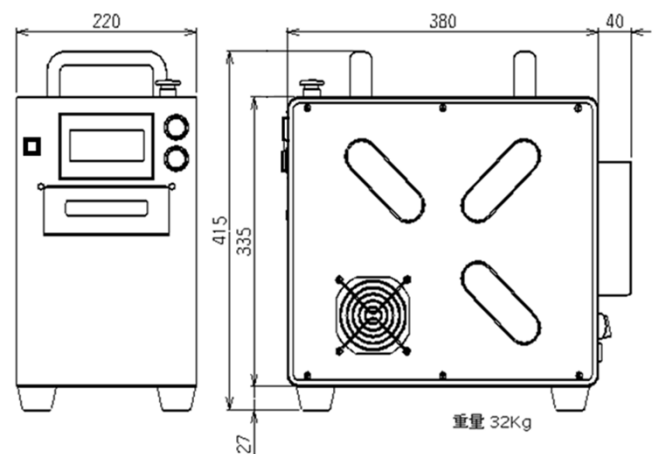


CrushBox イメージモデル  
環境ナビゲーター 上田マリノ

## 概要

	仕様
破壊手法	40ポイント、80ポイントのハイドロリックモーション圧迫破壊 (SSDの場合は40カ所の孔と5列V字破壊)
破壊力	5トン
安全	メディア投入扉センサー、トレイ確認センサー、停止スイッチ
対象メディア	2.5インチ SSD/HDD, CD/DVD/BD/FD/MO *USB/スマートフォン(電池パックは必ず外し本体のみ破壊)
寸法・重量	305×220×380 / 32kg
破壊時間	1サイクル 15~20秒
電源	AC100V 5A

外観図



<製造元> **NITTOHZOHKI**  
**日東造機株式会社**

〒297-0029 千葉県茂原市高師585  
TEL 0475-26-5361 FAX 0475-27-4660

<東京ショールーム>

〒130-0014 東京都墨田区亀沢2-4-10  
ホームページ <http://www.nittoh.co.jp>  
問合せ先: 唐鎌 [karakama@nittoh.co.jp](mailto:karakama@nittoh.co.jp)

発行日: 2016/012/6

販売リセラー (代理店)