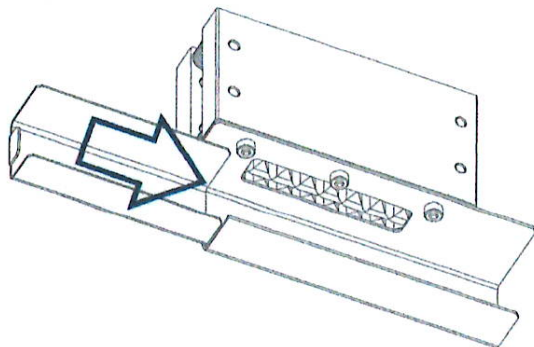


## 4-4) SSD の場合

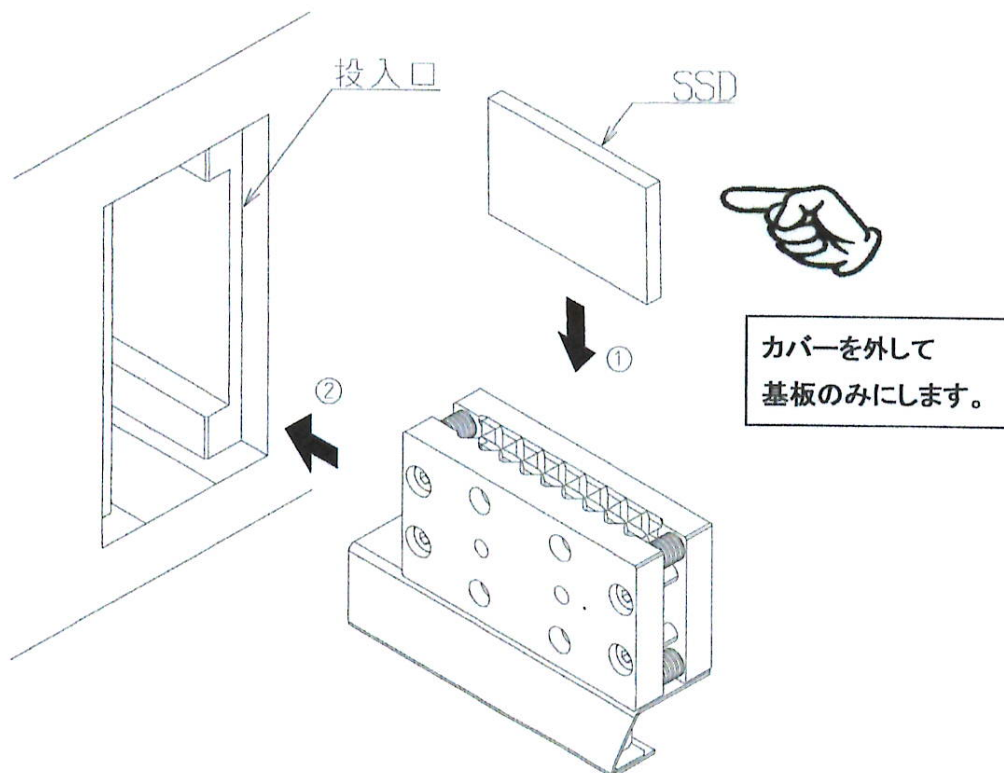
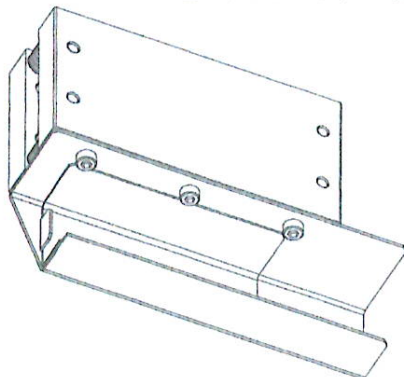
### ■ 2.5 インチ型 SSD の場合

メディアと SSD 破壊アダプターのセット方法

準備



ワークサポートをセットしてアダプターの開口部を閉じてください。



## ●手順

- ① 破壊する SSD のカバーを外して基板のみにして SSD 破壊アダプターの上面より挿入します。
- ② SSD を挿入したら SSD 破壊アダプターを破壊部奥端まで挿入します。
- ③ 扉を閉めてレバー操作をして破壊処理を開始してください。

**!** 注意 必ず SSD ドライブのカバーを外して基板だけで処理を行ってください。

**!** 注意 SSD 以外は、処理できません。

**!** 注意 破壊する SSD は、1 台です。

**!** 注意 本アダプター破壊部及び HDB-30V 破壊部にゴミや破片等があると破壊が出来ない場合があります。必ず専用ブラシで掃除後に作業を開始してください。

## 重要：

2.5 インチ型 SSD をケースの状態で作業を行った場合、メモリーチップを確実に破壊できない場合がありますので必ずメディアのケースを開けて確認してください。破壊が不十分な場合は、2.5 インチ型 SSD 基板の状態にして破壊作業を行ってください。

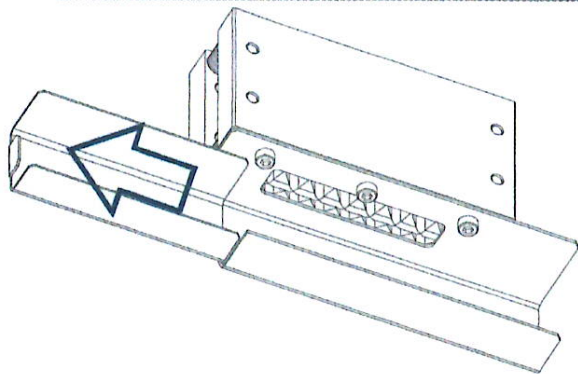
※ケースを開ける時、特殊なドライバーが別途必要です。

## ■ 一点当たりの加重を増やす方法

破壊するメディアを SSD 破壊 アダプターに挿入する方向を変えて 2 回操作を行います。

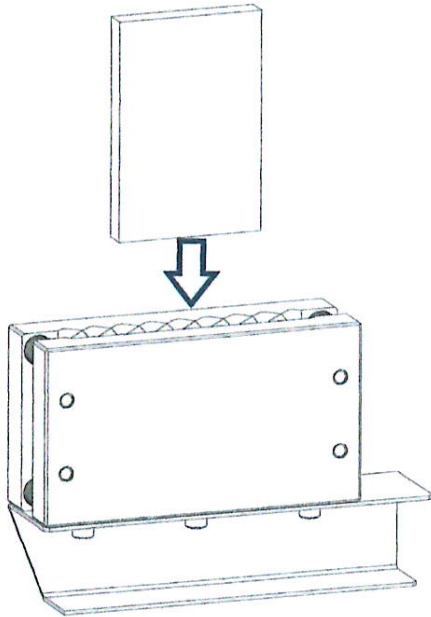
準備：ワークサポートを外してください。

※紛失・変形防止の為、作業終了後は必ずワークサポートを差し込んでください。

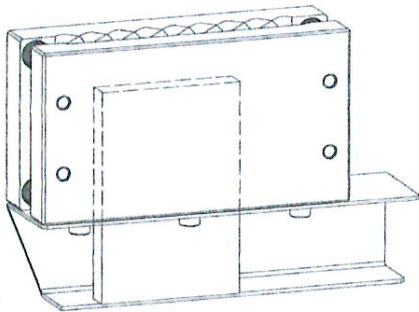


## ●手順

- ① 破壊する SSD のカバーを外して基板のみにします。
- ② 長手方向を縦にして SSD 破壊アダプターの上面より挿入します。

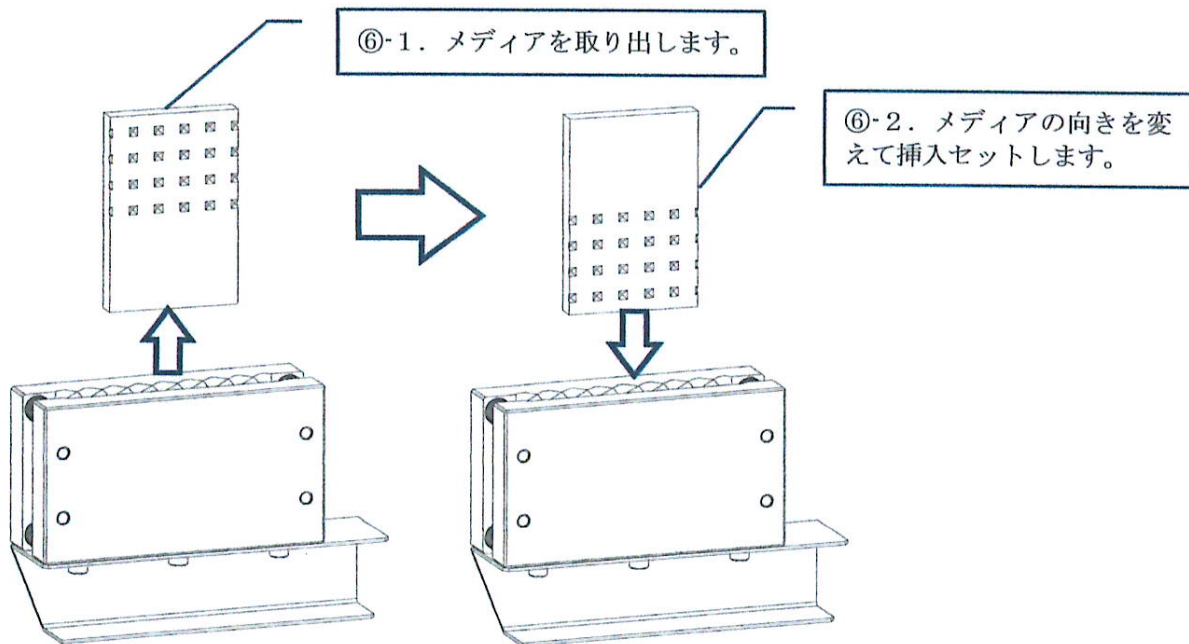


- ③ 扉を閉めて、切換レバーを「作業」の位置まで回す。
- ④ SSD を挿入したら SSD 破壊アダプターを破壊部奥端まで挿入します。

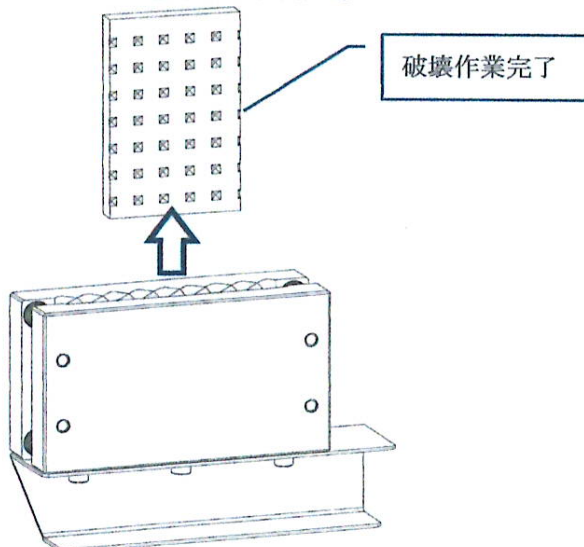


**⚠ 注意** メディアがアダプター上面より出ない事。

- ⑤ 扉を閉めてレバー操作をして破壊処理を開始してください。
- ⑥ 切換レバーを「準備」の位置まで回す。  
アダプターを取り出し 1 回目の破壊処理済の SSD を取り出して破壊変形していない所を上にして③からの作業を行ってください



⑦ 2回目の作業が終了しましたら切換レバーを「準備」の位置まで回してアダプターを取り出してからSSDを外してください。



※ メディアをアダプターにセットする時や取り出す時に先端が細めのラジオペンチ等を使うと作業し易いと思います。

**注意** 本アダプター破壊部及びHDB-30V破壊部にゴミや破片等があると破壊が出来ない場合があります。必ず専用ブラシで掃除後に作業を開始してください。

## ■ M.2 SSD や USB メモリー等の作業

- 適当な厚紙等に M.2SSD をテープ等で固定して SSD 破壊アダプターにセットして作業を行ってください。
- 複数枚のメディアをセットする場合、同じ種類か同じ厚みの組み合わせでセットしてください。極端に厚みが違う場合 (USB メモリーの基板単品と USB メモリーケース付きや M.2 SSD 単品と M.2 SSD のケースやヒートシンク付き等) は基板状態で作業してください。

**注意** メディアが重ならない様に張り付け固定してください。

**注意** SSD 破壊アダプターのワークサポートをセットして開口部を閉じてください。

**注意** アダプターに入らない場合は、ケースから外して基板状態にしてください。