

CrushBox

MB-25 III

**軍・大使館・外資系企業ニーズに合致した世界基準！
プロフェッショナルテープメディア破碎機**

この製品(MB-20Ⅲ)はCMT(3590等),DLT,LTO,DAT72(QIC),各種DAT等のバックアップテープやCD,DVD,ZIP,MO,FD,CF,USB等の各種電子記録メディアを、セキュリティレベルに合わせ切断破碎(特許)するデータ物理破壊装置です。

最高機密データ抹消は物理的に破壊することが、アメリカ国防総省(DoD)や国家安全保障局(NSA)の指針(ガイドライン)で定めています。

データ抹消セキュリティツールとして政府・金融・研究・医療・教育・外資系企業など、よりセキュアなISO15408,ISO27001等、データ物理破壊を希望される各機関・企業様のご要望にお応えいたします。



Crush Box MB-25 III



**3年保障、日本シェア95%
パワーアップして新発売！**



詳しい仕様は取扱説明書(PDF webダウンロード可能)を参照ください。

マイナンバー制度でのデータ消去の概要

データの消去証明が必要です！

個人番号もしくは特定個人情報ファイルを消去、電子媒体などを廃棄する場合は、消去または廃棄した記録を保存することが必要です。

これらの作業を委託する場合には、委託先が確実に消去または廃棄したことを証明書などで確認するよう定めています。

(Crush Box用 破壊証明書発行トレースアドオンCDソフト DB-AOS2)

* オプション



データ消去の手段が定められています！

特定個人情報などが記録された書類や機器、電子媒体などを廃棄する場合、復元不可能な手段を採用して、専用のデータ消去ソフトウェアの利用、物理的な破壊などを定めています。中小企業にも、特定個人情報等を消去・廃棄したことを確認するよう定めています。



泣くに泣けない廃棄での失敗！

LTO（バックアップテープ）を写真のように粉碎しているのに、情報漏洩の心配はありません。ご安心してください・・・！？。

ところが、破碎した写真は原型がなく、誰のものか、何なのかも分からない！

この方法は証拠隠滅ともとれ、マイナンバー法が定めるデータ消去と廃棄証明と言えない。



マイナンバー法の定めるデータ消去と廃棄証明とは、セキュリティ対策とトレーサビリティの両立です。

↓

電子記録媒体破壊確認証明書

管理番号: A1
作成日: 平成28年4月30日

日東造機株式会社
IT事業部
唐鎌 益男 様

データ: セキュリティ コンソーシアム
東京都墨田区亀沢2-4-10-102
TEL: 03-3626-6561
FAX: 03-3626-6553
事業部長 唐鎌益男

貴社よりご依頼頂きました電子記録媒体は、弊社の専用破壊機「CrushBox」にて下記の内容で加圧変形により確実にデータ破壊処理を行った事を証明致します。

立会記録

貴社管理番号	A1-111	破壊場所	東京都高尾5855
作業日時	2016/7/20	コメント	
作業時間	PM12:20		
担当者	客先		
メディア	LTO		
数量	1		

破壊記録メディアが複数の場合は、貴社から一覧表を別途頂き添付。

破片写真

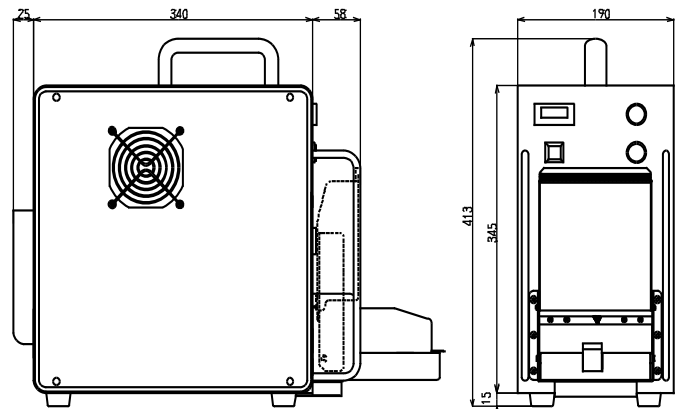
メディア種類		破片写真	
メディア容量			
メディア形式			
メディア状態			
メディア破片数			
メディア破片写真			

(1) 破壊前 (1) 破壊後

概要

	仕様
対象メディア	CMT/DLT/LTO/各種DAT/CD/DVD, ZIP, MO, スマートフォン等(バッテリーは外してください)
破壊方式	圧壊切断(セキュリティレベルに合わせた切断。(1~4カ所を切断))
圧壊力	2.5トン
安全・安心	各種安全インターロック機構を搭載。ハイドロリックモーション機構(特許)
寸法	160X413X418mm
重量	32,5Kg
破壊時間	約10秒
電源	AC100~120V (*AC200~240V) 5 A
マーケット	オフィス,官公庁,データ消去サービス

外観図



物理破壊したHDDをSDGs(持続可能な社会へつなげる)活動にご協力をお願いします。

日東造機では破壊したHDD単体を寄贈いただき、日東グループのNPO法人「自立支援工房あんとんねえよ」の障害者就労支援施設で手解体リサイクルを行っています。買取り相当額の都市鉱山ストラップを「寄贈返礼品」としてお返しいたします。一つ一つ丁寧に作った心あたたまる製品です。貴社CSR活動のノベルティ(景品)としてご活用ください。詳しくはE-mail: crushbox@nittoh.co.jp (TEL 0475-26-5361 唐鎌宛)

詳しくはE-mail: crushbox@nittoh.co.jp (TEL 0475-26-5361 唐鎌(カラカマ)までお問合せください。

<製造元> **日東造機株式会社**



〒297-0029 千葉県茂原市高師585
TEL 0475-26-5361 FAX 0475-27-4660

<東京ショールーム>

〒130-0014 東京都墨田区亀沢2-4-10
ホームページ <http://www.nittoh.co.jp>
問合せ先: 唐鎌 karakama@nittoh.co.jp

発行日: 2018/10/1

販売リセラー(代理店)