

# Manual Hard Drive Destroyer

## **HDB-30V**

### 取扱説明書

#### ご注意

本書の内容は、機器改善のため予告なしに変更することがあります。

このたびは、弊社のディスクブレイカーをお買い上げ頂き、誠にありがとうございます。この取扱説明書は本機の取扱方法・注意事項や故障などについて説明しております。初めてお使い頂く方はもちろんのこと、すでにご使用になられた経験をお持ちの方でも、この取扱説明書をよくお読みになり、内容を十分理解された上で、この取扱説明書を常に手元に置いて本機をご使用ください。なお、ご不明の点については弊社までお問い合わせください。



# INDEX

|   |        |
|---|--------|
| 1 安全にお使いいただくために .....                     | - 1 -  |
| 2 各部名称 .....                              | - 3 -  |
| 3 お使いになる前に .....                          | - 3 -  |
| 3-1) 商品の確認 .....                          | - 3 -  |
| 3-2) 処理可能なメディア及び最大同時処理数 .....             | - 3 -  |
| 4 操作方法.....                               | - 4 -  |
| 4-1) 作業準備 .....                           | - 4 -  |
| 4-2) 3.5 インチハードディスクの場合(最大厚み:26MM以下) ..... | - 4 -  |
| 4-3) 2.5 インチハードディスクの場合 .....              | - 6 -  |
| 4-4) SSD の場合 .....                        | - 7 -  |
| 4-5) ハードディスク以外の記録メディアの処理 .....            | - 8 -  |
| 破壊完了インジケータを確認してください。 .....                | - 9 -  |
| メディアが付着した場合 .....                         | - 10 - |
| 5 保証 .....                                | - 11 - |
| 5-1) 保証期間 .....                           | - 11 - |
| 5-2) 保証事項 .....                           | - 11 - |
| 5-3) 保証適応除外事項.....                        | - 11 - |
| 6 故障診断表 .....                             | - 12 - |



## 機器の概要

この製品はパソコンなどの廃棄の際などに、確実に内部の情報を読み取れないように 廃棄メディアを物理的に破壊し、**（3.5 インチ HDD は、V 字に折り変形させる。）** 誰が見ても納得できる処理を行う製品です。

手の力を一旦油圧に変換して大きな力を発生させ、硬いハードディスクの破壊を行っています。

この製品を正しくお使いいただく為、また、あなたや他の人々への危害、財産への損害を未然に防止するために、この取扱説明書では 3 種類の絵表示を使用しています。その表示と意味は次の様になっています。内容をよく理解してから本文をお読みください。



**危険**

この表示を無視して誤った取り扱いをすると、使用者が死亡または重傷を負う可能性が差し迫って生じる事が想定される内容を示しています。



**警告**

この表示を無視して誤った取り扱いをすると、使用者が死亡または重傷を負う可能性が想定される内容を示しています。



**注意**

この表示を無視して誤った取り扱いをすると、使用者が傷害を負う可能性、または物的損害のみが想定される内容を示しています。

## **禁止事項及び注意事項**

※ユーザー登録を行わないと修理/点検, 校正を受けられない場合があります。

また、レンタル製品としての利用は禁止します。

## 作業時の注意



- 作業環境を整えてください。  
本製品を使用する作業の周囲に、使用者が傷害及び危害を受ける可能性のある物(高温、火気、可動物体、鋭利な物、腐食物体等)は取り除いてください。
- 使用温度は10～40℃の範囲でご使用ください。これ以外の環境ですと本来の性能を発揮できない恐れがあります。

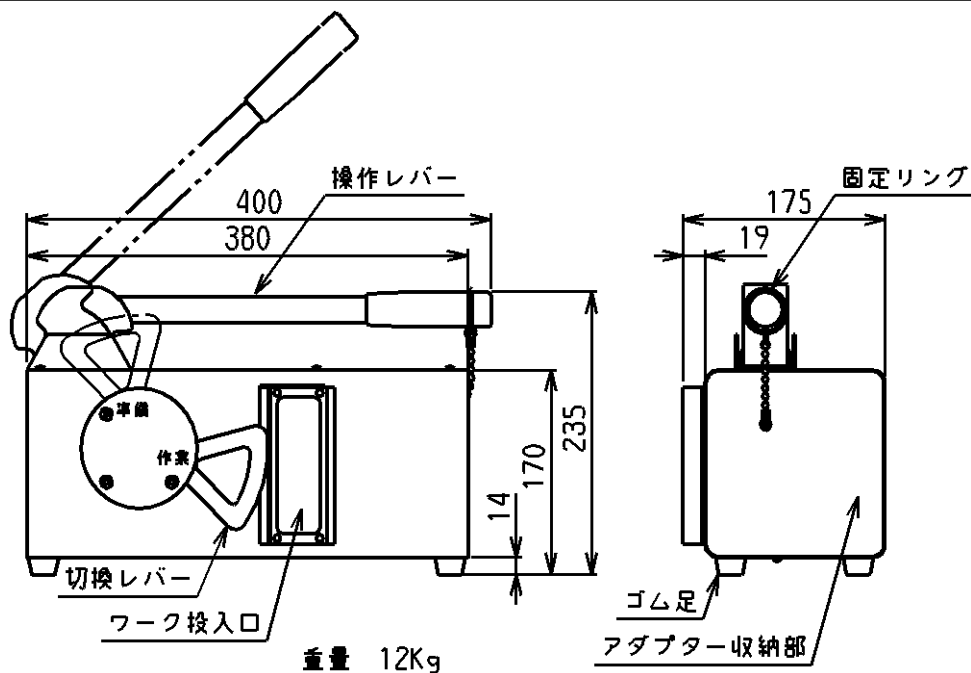


- 雨や湿気を避けて、なるべくホコリの少ない所でご使用ください。
- 夏季は直射日光を避けてご使用ください。  
温度が上昇して、加工及び機器に支障を来す恐れがあります。



- 破壊後のゴミなどを掃除する際には鋭利な突起部などで怪我をする恐れがありますので、手袋を着用してください。

## 2各部名称



## 3お使いになる前に

### 3-1) 商品の確認

輸送中の破損及び油漏れ等がないかお確かめください。  
標準付属品をご確認ください。

### ★重要

● 輸送中機器が横倒しになった時など、まれにポンプに空気が入り圧力(破壊力)が発生しない場合があります。その場合はワークを入れずに扉を閉め、切換レバーを作業の位置にして、操作レバーを数回上下させた後、切換レバーを準備に戻すという空操作を行ってください。  
4回でインジケーターが出るようになれば正常です。

● 1サイクルの操作でインジケーターが出ない場合は、10サイクル程度行ってください。  
それでもインジケーターが出ない場合は、修理にお出してください。

付属品 \_\_\_\_\_ 各1ヶ

SSD 破壊アダプター(HA-SSD-20V), 2.5 インチ HDD 専用アダプター, CD/DVD 専用アダプター,  
スペーサー, 専用ブラシ, マイナスドライバー, キャリングバッグ

### 3-2) 処理可能なメディア及び最大同時処理数

|                       |       |        |     |
|-----------------------|-------|--------|-----|
| SSD                   | ..... | 1 台    | } ※ |
| 3.5 インチハードディスク        | ..... | 1 台    |     |
| 2.5 インチハードディスク        | ..... | 1 台    |     |
| CD / DVD / BD (キャディ)  | ..... | 最大 2 枚 |     |
| CD / DVD / BD (単体)    | ..... | 最大 5 枚 |     |
| 3.5 / 5 インチ M/O ディスク  | ..... | 最大 2 枚 |     |
| 3.5 インチフロッピーディスク      | ..... | 最大 5 枚 |     |
| ZIP ディスク              | ..... | 最大 2 枚 |     |
| 1 インチハードディスク(オプション)   | ..... | 最大 2 台 | }   |
| 1.8 インチハードディスク(オプション) | ..... | 最大 1 台 |     |

※ 破壊ピンがメディアに食い付く場合は、メディアの数を減らして処理を行ってください。



### 危険

上記以外の物は絶対に処理しないで下さい。又、上記の物を組み合わせての処理は絶対におやめください。

## 4 操作方法

### 4-1) 作業準備

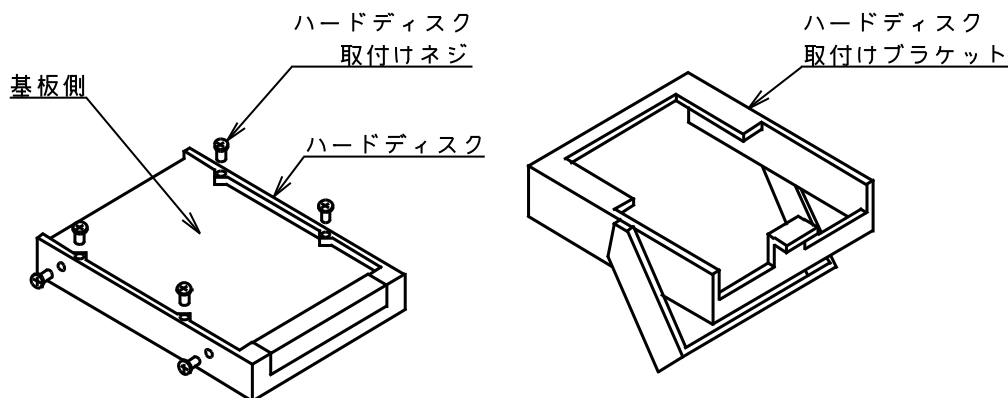
#### 準備

- 【1】 操作レバーから固定リングを外す。
- 【2】 切換レバーを作業位置から準備の位置に回す。
- 【3】
  - 3.5 インチ HDD の場合  
投入口扉を開けてスペーサーを先にセットしてください。
  - 2.5 インチ HDD の場合  
投入口扉を開けて 2.5 インチ HDD 専用アダプターを先にセットしてください。

メディア毎の「挿入方法」「注意/警告」を確認しメディアをセットしてください。

### 4-2) 3.5 インチハードディスクの場合(最大厚み:26mm以下)

図1 ハードディスク取付けネジ及びブラケット

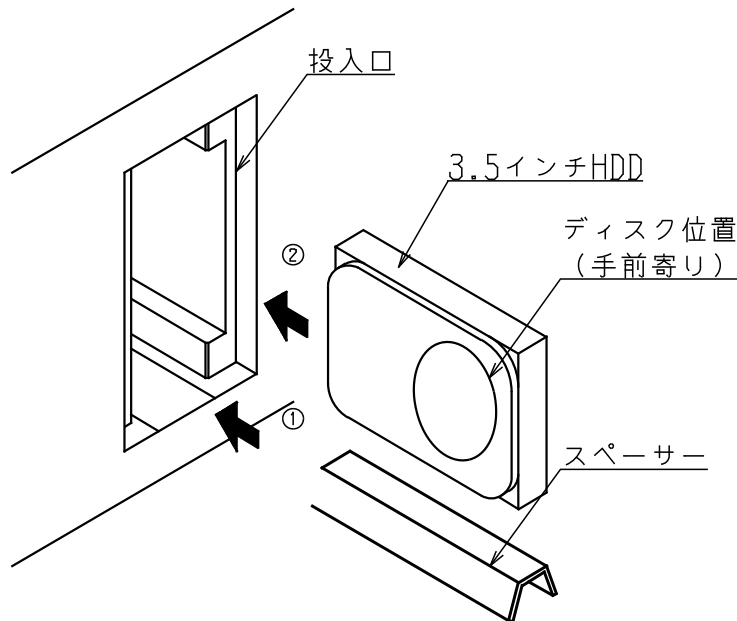


警告

ハードディスクを固定する為のネジ及びブラケットは必ず取外して処理してください。



図2 3.5インチ HDD 挿入方法



**⚠ 注意** スペーサーを使用しないとV字に折ることは、できません

- ① スペーサーを先に投入口の奥端までセットしてください。 図2参照
- ② 3.5HDD のディスク面を左側にし投入口の奥端まで挿入してください。

※ ディスク位置が分からない場合は表面のシールをはがしてみると分かる場合があります。  
また、裏(基板側)でモーター位置で分かる場合があります。

- ③ 扉を閉めて、切換レバーを「作業」の位置まで回す。(扉を開けられなくなります。)

**⚠ 警告** 破壊部には指定以外の物は絶対に入れないでください。

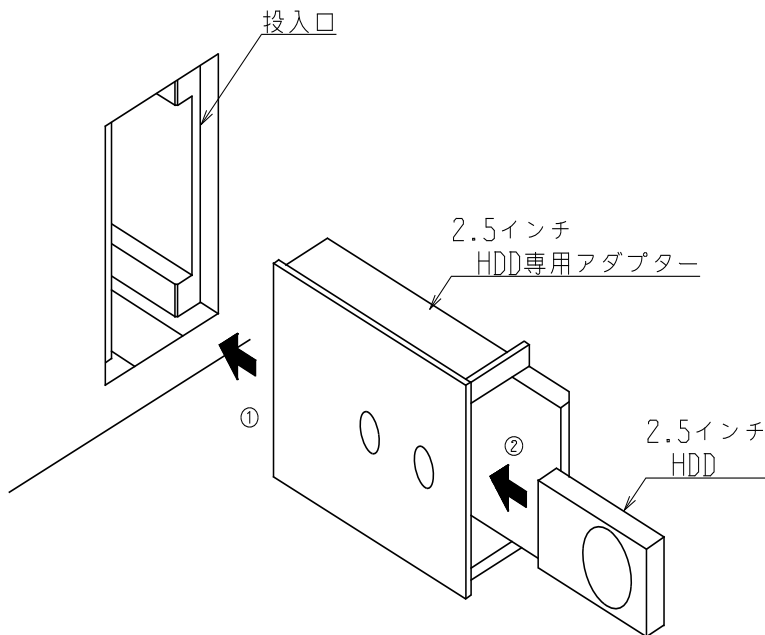
**⚠ 注意** 投入口扉を閉めないで破壊はしません。

- ④ 操作レバーを上下に動かすと破壊を開始します。3.5インチ HDD は、約 15 回で破壊完了インジケータの赤いピンが飛び出します。破壊完了インジケータが完全に出てから2回程操作レバーを上下に動かしてください。これで破壊の完了です。
- ⑤ 作業終了後、切換レバーを準備の位置にし、扉をあけて処理されたメディアを取り出してください。ゴミ(破壊した際に出る破片等)は付属のブラシで清掃してください。

※作業を途中で停止する場合には、レバー操作を止めて、切換レバーを準備に回してください。

## 4-3) 2.5 インチハードディスクの場合

図3 2.5インチ HDD 挿入方法



**⚠ 注意** 2.5 インチ HDD 専用アダプターを使用しないと正常に破壊処理を行うことはできません。

- ① 2.5インチ HDD 専用アダプターを先に奥端まで挿入しセットしてください。 図3参照
- ② 2.5インチ HDD のディスク面をディスク面を左側にし 2.5インチ HDD 専用アダプターの挿入口へ奥端まで挿入してください。

※ ディスク位置が分からない場合は表面のシールをはがしてみると分かる場合があります。  
また、裏(基板側)でモーター位置で分かる場合があります。

- ③ 扉を閉めて、切換レバーを「作業」の位置まで回す。(扉を開けられなくなります。)

**⚠ 警告** 破壊部には指定以外の物は絶対に入れないでください。

**⚠ 注意** 投入口扉を閉めないと破壊はしません。

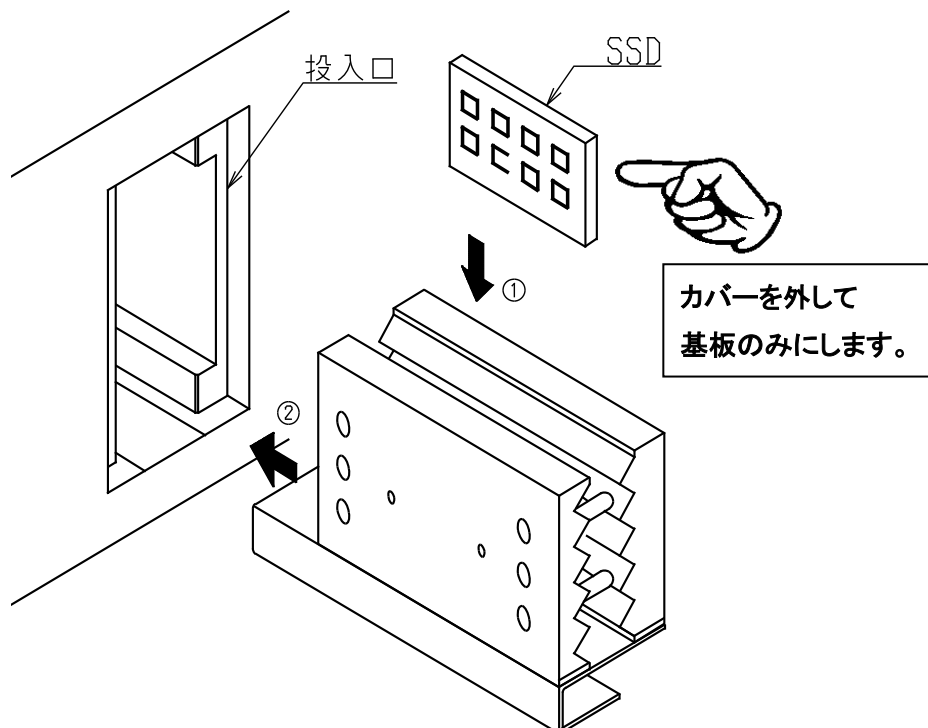
- ④ 操作レバーを上下に動かすと破壊を開始します。2.5インチ HDD は、約 15 回で破壊完了インジケータの赤いピンが飛び出します。破壊完了インジケータが完全に出てから 2 回程操作レバーを上下に動かしてください。これで破壊の完了です。
- ⑤ 作業終了後、切換レバーを準備の位置にし、扉をあけて処理されたメディアを取り出してください。

ゴミ(破壊した際に出る破片等)は付属のブラシで清掃してください。

※作業を途中で停止する場合には、レバー操作を止めて、切換レバーを準備に回してください。

## 4-4) SSD の場合

### メディアとアダプターのセット方法



#### ●手順 SSD 破壊アダプター(HA-SSD-20V)

- ① 破壊する SSD のカバーを外して基板のみにして SSD 破壊アダプターの上面より挿入します。
- ② SSD を挿入したら SSD 破壊アダプター(HA-SSD-20V)を破壊部**奥端まで**挿入します。
- ③ 扉を閉めてレバー操作をして破壊処理を開始してください。

**!** 注意 必ず SSD ドライブのカバーを外して基板だけで処理を行ってください。

**!** 注意 SSD 以外は、処理できません。

**!** 注意 破壊する SSD は、1 台です。

**!** 注意 本アダプター破壊部及び HDB-30V 破壊部にゴミや破片等があると破壊が出来ない場合があります。必ず専用ブラシで掃除後に作業を開始してください。

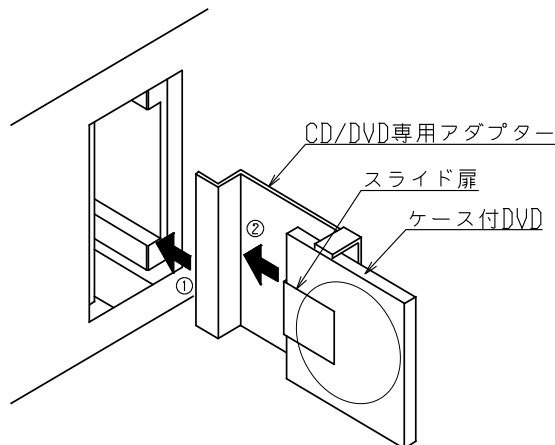
**!** 警告 本製品は、**HDB-30V** 及び **HDB-20V** 専用です。他の機種にはご使用になれません。

## 4-5) ハードディスク以外の記録メディアの処理

### ● DVDキャディ(カートリッジ)の場合

- (1) CD/DVD 専用アダプター(CD・DVD ディスク・DVD キャディ・3.5 インチ FDD・ZIP ディスク・3.5&5 インチ M/O ディスク専用)を**方向に注意して**予め破壊部**奥まで**挿入しておきます。
- (2) **スライド扉を奥側にし読み取り側が右になるよう奥まで**挿入してください。

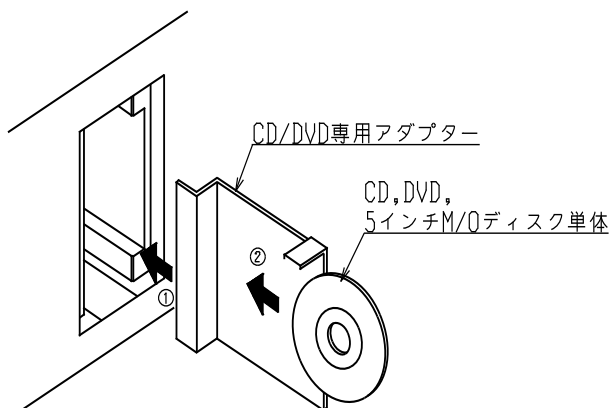
図 4



### ● CD, DVD, 5 インチ M/O ディスク単体の場合

- (1) CD/DVD 専用アダプター(CD・DVD ディスク・DVD キャディ・3.5 インチ FDD・ZIP ディスク・3.5&5 インチ M/O ディスク専用)を**方向に注意して**予め破壊部**奥まで**挿入しておきます。
- (2) CD・DVD・5 インチ M/O ディスクを**読み取り側が右になるよう奥まで**挿入してください。

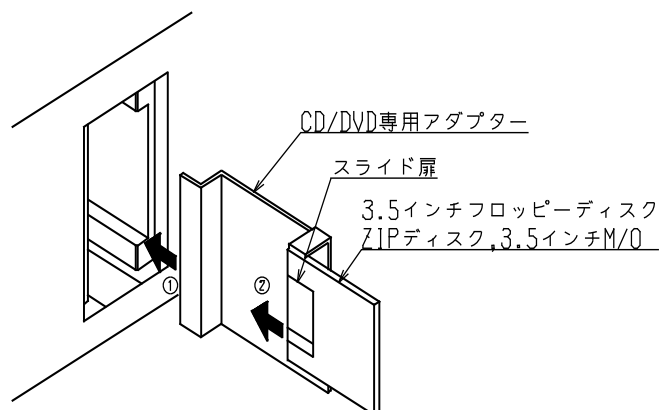
図 5



### ● 3.5 インチフロッピーディスク, ZIP ディスク, 3.5 インチ M/O の場合

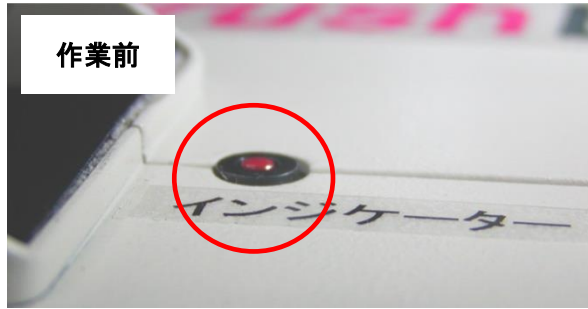
- (1) CD/DVD 専用アダプター(CD・DVD ディスク・DVD キャディ・3.5 インチ FDD・ZIP ディスク・3.5&5 インチ M/O ディスク専用)を**方向に注意して**予め破壊部**奥まで**挿入しておきます。
- (2) フロッピーディスク・ZIP ディスク・3.5 インチ M/O を**奥まで**挿入してください。

図 6

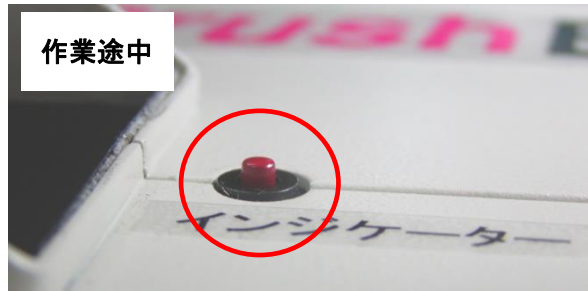


## 破壊完了インジケータを確認してください。

- 作業前は、インジケータが出ていません



- インジケータが途中までしか出ていない場合



破壊完了インジケータが完全に出るまで作業を行ってください。

- インジケータが完全に飛び出した状態



破壊完了インジケータが完全に出てから **2 回程** レバー操作を行ってください。

## 重要

- 破壊完了インジケータが、完全に出ていないと作業が完了していません。
- 破壊完了インジケータが、少し飛び出した状態でメディアを取り出すとメディアの破壊が不十分な場合があります。破壊完了インジケータが完全に出てから **2 回程** 操作レバーを上下に動かしてください。
- 3.5 インチ HDD で V 字折りの時 HDD のシャーシが折れる瞬間に破壊完了インジケータが下がる時があります。この場合は続けてインジケータが、再度出るまでレバー操作を行ってください。
- 3.5 インチ HDD で V 字折りの時 破壊完了インジケータが、出た状態で作業が完了していない事もあります。必ず投入扉の窓からメディアの状態を確認しながらもし折れていない場合は、そのまま何度かレバー操作を続けてください。

## ポイント

HDD の種類によりレバーの操作回数は異なります。操作レバーの操作力が重くなってきたら、操作レバーを動かす角度を半分位にすると、力も半減し楽に破壊することができます。

## メディアが付着した場合

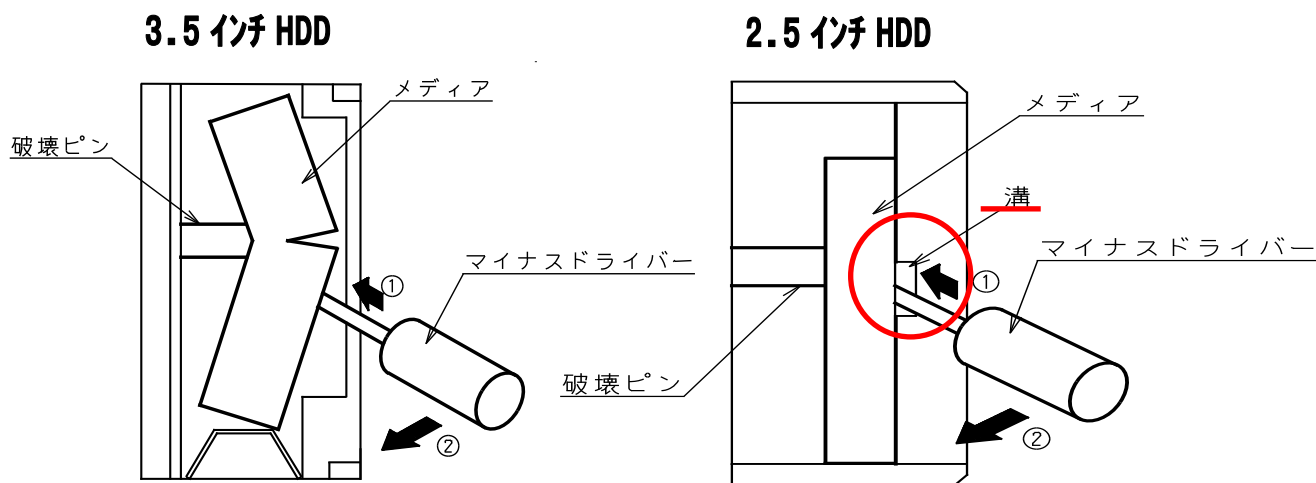
破壊作業後、メディアが破壊部右面に付着する場合があります。

### 手順

- ① ■3.5 インチ HDD の場合：  
付属のマイナスドライバーをメディアの右側面（基板側）の隙間に挿入
- 2.5 インチ HDD の場合：  
付属のマイナスドライバーをメディアの右側面（基板側）の溝部に挿入
- ② マイナスドライバーを左右に動かし取外してください。
- ③ 場合により メディアの左側（カバー側）の上下にも挿入し、左右に動かして取外してください。



（“てこの原理”でメディアを外す。）



## ★重要

マイナスドライバーでメディアを外す時 外れにくい場合もあります。その時大きな力が必要になることもあります。それによって本機を壊す事はありませんので「手順」①②③ を何回か繰り返し操作し付着したメディアを外してください。

本製品の保証範囲は、日本国内で購入され、且つ日本国内で使用される場合に限りです。

### 5-1) 保証期間

---

購入より3年間

### 5-2) 保証事項

---

通常のご使用で生じた故障は、その原因が当社の責任範囲に起因する場合、無償修理または無償交換致します。

### 5-3) 保証適応除外事項

---

- ・製品の誤った使用方法、誤った選定、誤ったシステムの下によるご使用で生じた故障、事故、及びそれに伴う他の損害が発生した場合。
- ・当社に相談・了解なく変更や、改造を施された場合。
- ・製品仕様を逸脱する過酷なご使用による、消耗部品の磨耗や損傷による場合。
- ・装置や設備等に組み込まれて、当社に起因しない原因により故障した場合。
- ・自然災害による場合。
- ・火災、水没、落下等の事故により損害を受けた場合。
- ・製造設備等での事故に伴う当社製品以外の他の損害について。

## 6故障診断表

| 状態                                  | 原因   | 対策   |   |
|-------------------------------------|--|--|---|
| 破壊インジケータが出ない。<br>操作レバー回数が増えた。       | 圧力不足   | 修理又は交換   | ◎ |
|                                     | 周辺温度が低温(10℃以下)   | 低温でオイルが硬くなっているので<br>操作レバーをゆっくり操作してください。  |   |
|                                     | 油圧機器の故障  | 修理又は交換   | ◎ |
| 圧力が上がらない。                           | 輸送中等に本機が、長い時間<br>横倒しになった時、まれにポン<br>プに空気が入り圧力(破壊力)<br>が発生しない場合があります。                          | ワークを入れずに扉を閉め、<br>切換レバーを作業の位置にして、操作<br>レバーを数回上下させた後、切換レバ<br>ーを準備に戻すという空操作を行って<br>ください。4回で破壊インジケータ<br>が出るようになれば正常です。<br><br>1 サイクルの操作で破壊インジケ<br>ータが出ない場合は、10 サイクル程度<br>行ってください。それでも破壊インジケ<br>ータが出ない場合は、修理にお出し<br>ください。 | ◎ |
| レバー操作の時 キュッ キュッと<br>甲高い音が出る。        | 高圧になった時に、低圧リリー<br>フバルブから圧力が抜ける時<br>の音です。<br><br>レバー操作を早く操作すると音<br>が出やすいですが、これは異<br>常ではありません。 | レバー操作を遅く操作してください。<br>音がなくなります。   |   |
| メディアの破壊が完全でない<br>破壊した窪みが小さい         | 破壊インジケータが完全に<br>飛び出していない状態で作業を<br>終了した。  | 破壊インジケータが、完全に飛び出<br>した状態で2回レバー操作を行って<br>ください。  |   |
| 3.5 インチ HDD が V 字に折れない。             | HDD の種類によって通常の操<br>作で V 字に折れない物があり<br>ます。  | HDD の基板側を破壊ピン側にして<br>処理操作を行ってください。V 字に折<br>れます。  |   |
| 3.5 インチ HDD が付着し破壊ピンが<br>出た状態で外れない。 | HDD の種類や形状により付着<br>する物があります。   | 9 ページ メディアが付着した場合参照<br>ドライバーで外してください。  |   |

◎印につきましては、基本的に工場への返却修理となりますので、販売先へお問い合わせください。









<http://www.nittoh.co.jp>

■お問い合わせは

HDB-30V 取扱説明書

2018年09月25日 初版 No.NHDB030-001

Rev.A

**NITTOHZOHKI**  
*Support Your Business*

日東造機株式会社 <http://www.nittoh.co.jp/>

---

NITTOH ZOHKI Co., Ltd

本社 〒297-0029 千葉県茂原市高師 585

☎(0475)26-5361, 5362 FAX(0475)27-4660