

「DB-35Ⅲ」取扱説明書の追加説明について

このたびは、CrushBox DB-35Ⅲ(以降 本製品)をお買い上げいただき誠にありがとうございます。

本製品での2点明け破壊の説明を追加しました。

本製品をお使いになる前に本紙をよくお読みになり正しくお使いいただきますようお願い致します。

4-3) メディア別挿入方法)

3. 5インチハードディスク挿入方向 (2点明け)

2点明けについて

一部の3.5インチ HDD において破壊ピンが、メディアに食い付く場合があります。

※特に同じ種類の HDD を連続で処理を行う場合

このような場合は、付属の3.5インチ HDD 用2点明けアダプターを使って2点明けを行ってください。

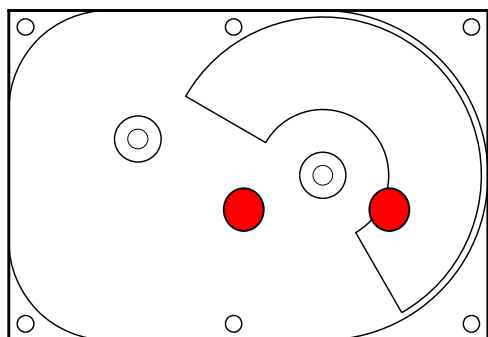
食い付きが低減します。破壊位置 図 3-1 参照



注意

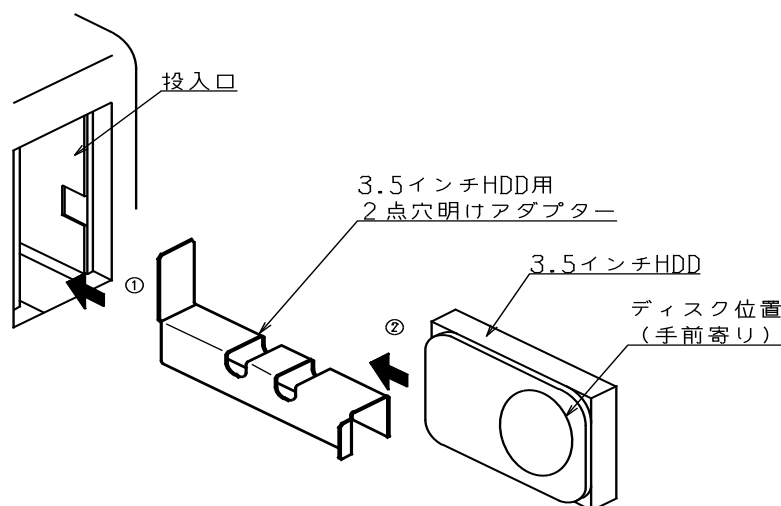
本製品の仕様上、本アダプターを使用しても食い付く場合もありますので御了承ください。

図 3-1 2点明け破壊位置



2点明けアダプターの使い方

図 3-2



(1) 3.5インチ HDD2点明けアダプターを予め破壊部**奥端まで**挿入しておきます。

(2) 3.5インチ HDD のディスク側を左側にし、基板を右側にして**奥端まで**挿入してください。



注意

3.5インチハードディスク以外は、処理できません。



警告

3.5インチ HDD 用2点明けアダプターは、DB-25Ⅱ 及び DB-35Ⅲ専用です。他の DB シリーズでは使用できません。(アダプターが破損します。)

本紙は取扱説明書と一緒に大切に保管してください。

発行日 2019年7月

日東造機株式会社 mdb3.5197